



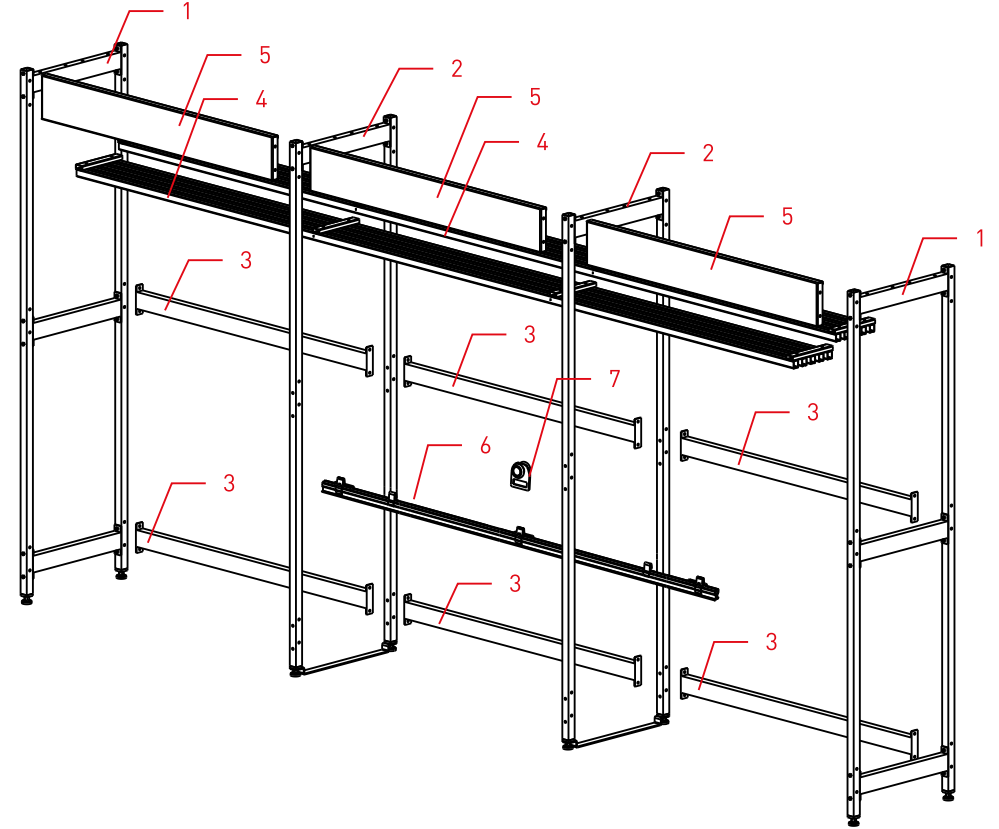
**STANDART RAY SİSTEMİ
3 BÖLMELİ (DOUBLE)
MONTAJ KILAVUZU**

**ASSEMBLING INSTRUCTIONS
3 PARTITION (DOUBLE)
STANDARD RAIL SYSTEM**

İçindekiler ... Index

PARÇA TANIMLARI PARTS DESCRIPTIONS	1
YAN TAŞIYICILARIN MONTAJI ASSEMBLING OF THE SIDE CARRIERS	2
ORTA TAŞIYICILARIN MONTAJI ASSEMBLING OF THE MIDDLE CARRIERS	3
BİRİNCİ BÖLMENİN MONTAJI ASSEMBLING OF THE FIRST PARTITION	4
İKİNCİ BÖLMENİN MONTAJI ASSEMBLING OF THE SECOND PARTITION	5
ÜÇÜNCÜ BÖLMENİN MONTAJI ASSEMBLING OF THE THIRD PARTITION	6
RAYLARIN MONTAJI ASSEMBLING OF THE RAILS	7
ALINLARIN MONTAJI ASSEMBLING OF THE FRONT PANELS	8
VİDALARIN SIKILMASI SCREWING THE BOLTS	9
DENGEYE ALMA BALANCING	10
HALININ ASILMASI HANGING THE CARPET	11

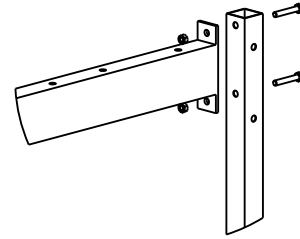
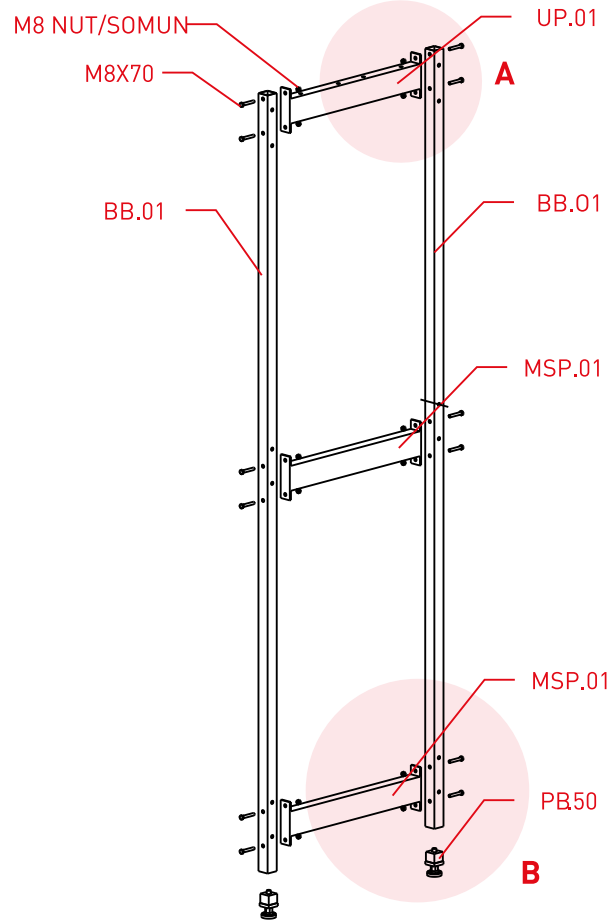
PARÇA TANIMLARI ... PARTS DESCRIPTIONS



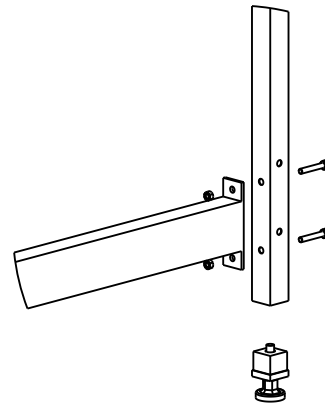
- 1 - YAN TAŞIYICILAR ... SIDE CARRIER
- 2 - ORTA TAŞIYICILAR... MIDDLE CARRIER
- 3 - ORTA KUŞAK PROFİLİ ... MIDDLE BELT PROFILE
- 4 - RAYLAR ... RAILS
- 5 - ALIN SACI ... FRONT PANEL
- 6 - HALI KISKACI ... CARPET CLAMP
- 7 - RAY TEKERİ ... RAIL WHEEL

YAN TAŞIYICILARIN MONTAJI

ASSEMBLING OF THE SIDE CARRIERS



DETAIL/DETAY A

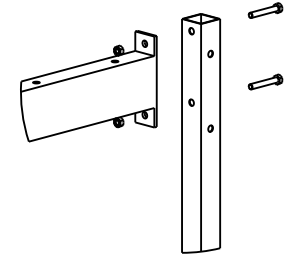
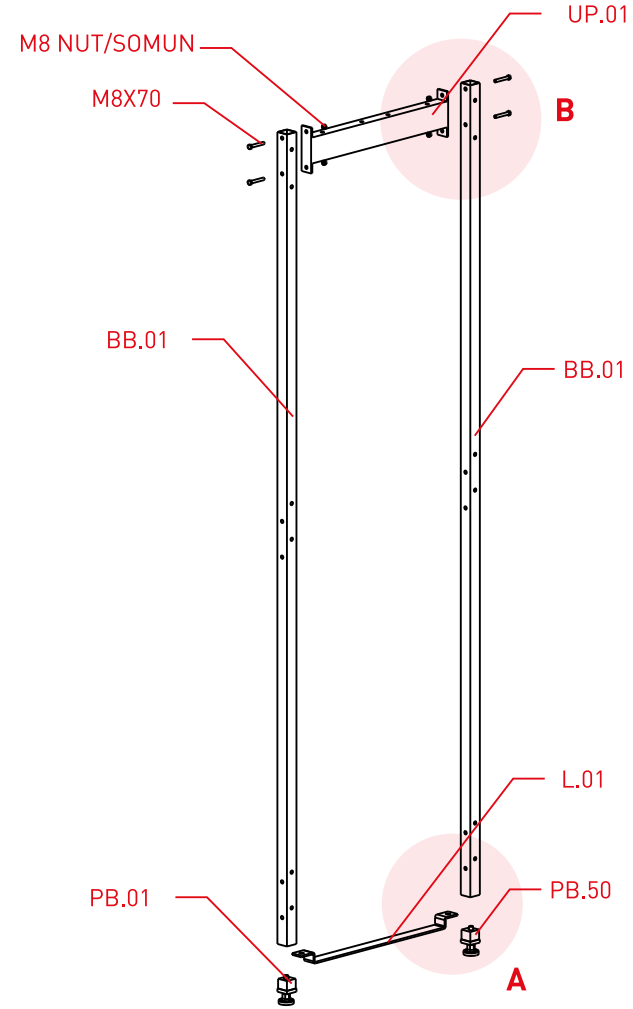


DETAIL/DETAY B

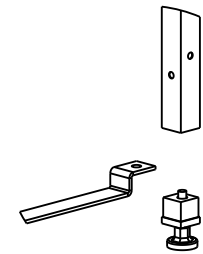
PLEASE SCREW THE BOLTS TIGHTLY.
LÜTFEN VİDALARI SERTÇE SIKINIZ.

ORTA TAŞIYICILARIN MONTAJI

ASSEMBLING OF THE MIDDLE CARRIERS



DETAIL/DETAY B

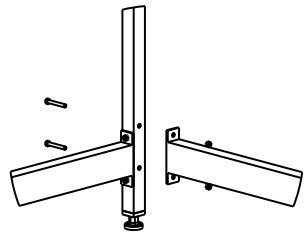
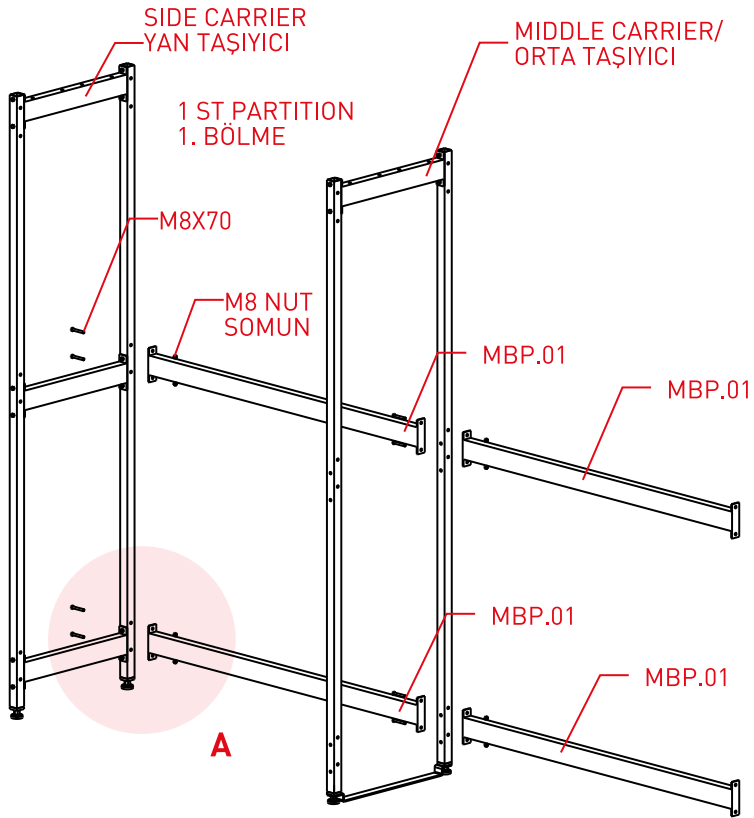


DETAIL/DETAY A

PLEASE SCREW THE BOLTS TIGHTLY.
LÜTFEN VİDALARI SERTÇE SIKINIZ.

BİRİNCİ BÖLMENİN MONTAJI

ASSEMBLING OF THE FIRST PARTITION

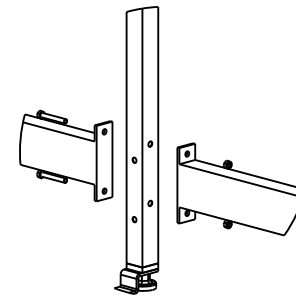
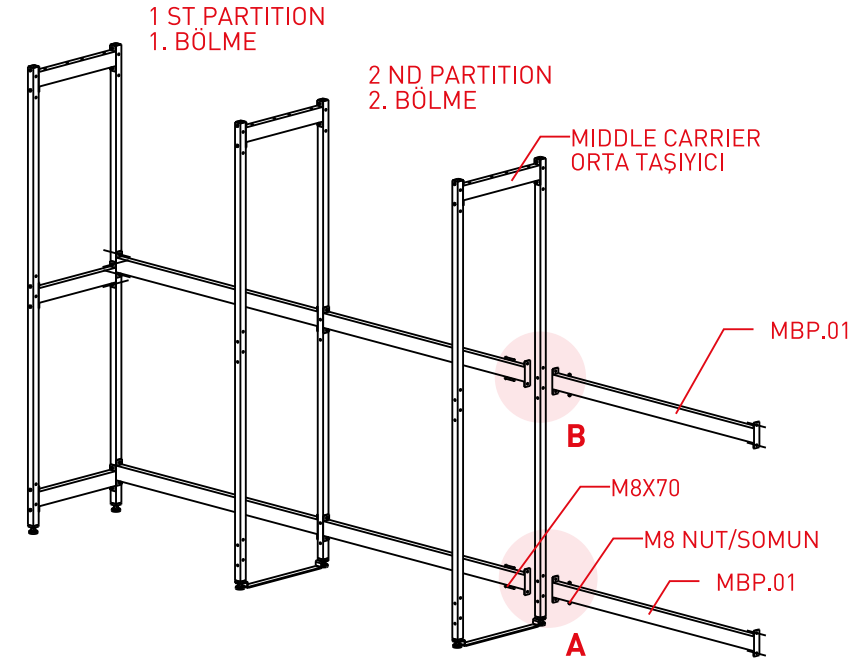


DETAIL/DETAY A

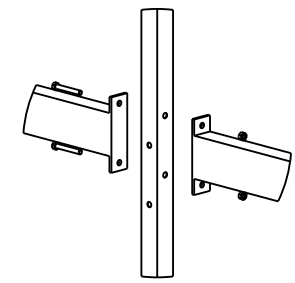
PLEASE SCREW THE BOLTS GENTLY.
LÜTFEN VİDALARI GEVŞEK BIRAKINIZ.

İKİNCİ BÖLMENİN MONTAJI

ASSEMBLING OF THE SECOND PARTITION



DETAIL/DETAY A

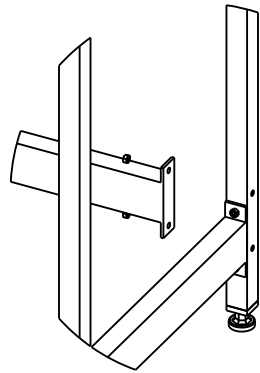
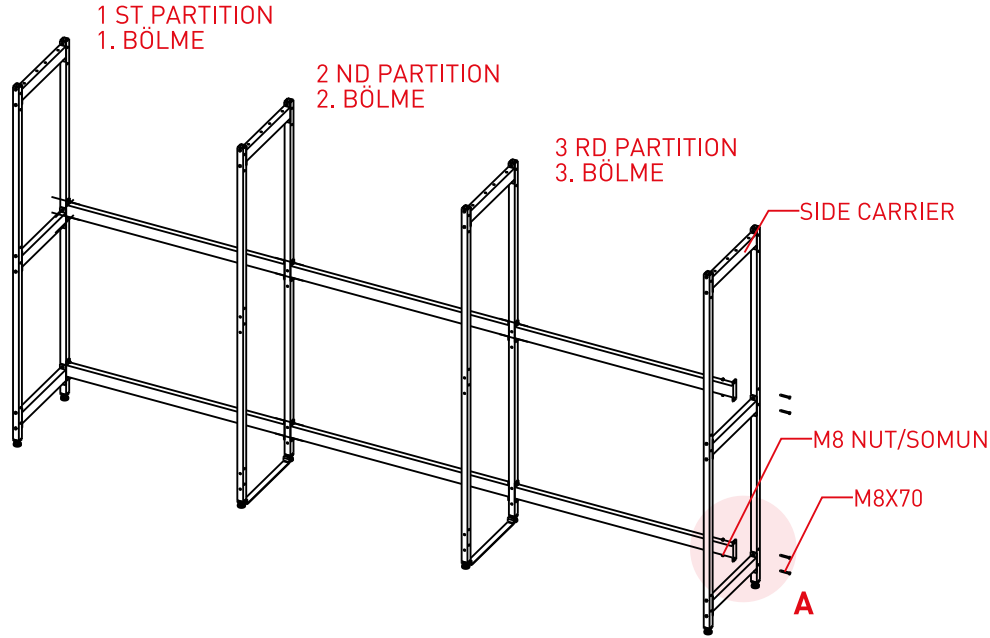


DETAIL/DETAY B

PLEASE SCREW THE BOLTS GENTLY.
LÜTFEN VİDALARI GEVŞEK BIRAKINIZ

ÜÇÜNCÜ BÖLMENİN MONTAJI

ASSEMBLING OF THE THIRD PARTITION

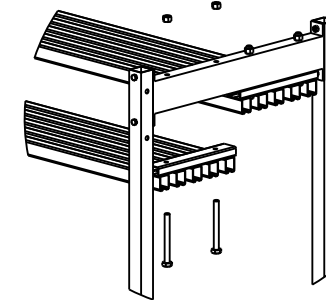
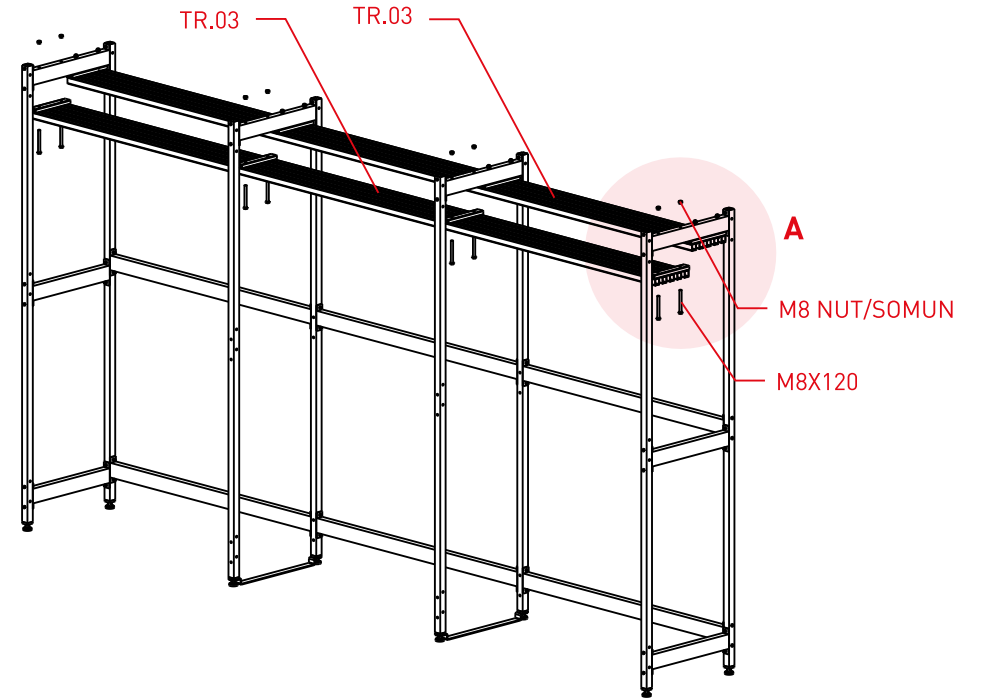


DETAIL/DETA A

PLEASE SCREW THE BOLTS GENTLY.
LÜTFEN VİDALARI GEVŞEK BIRAKINIZ

RAYLARIN MONTAJI

ASSEMBLING OF THE RAILS

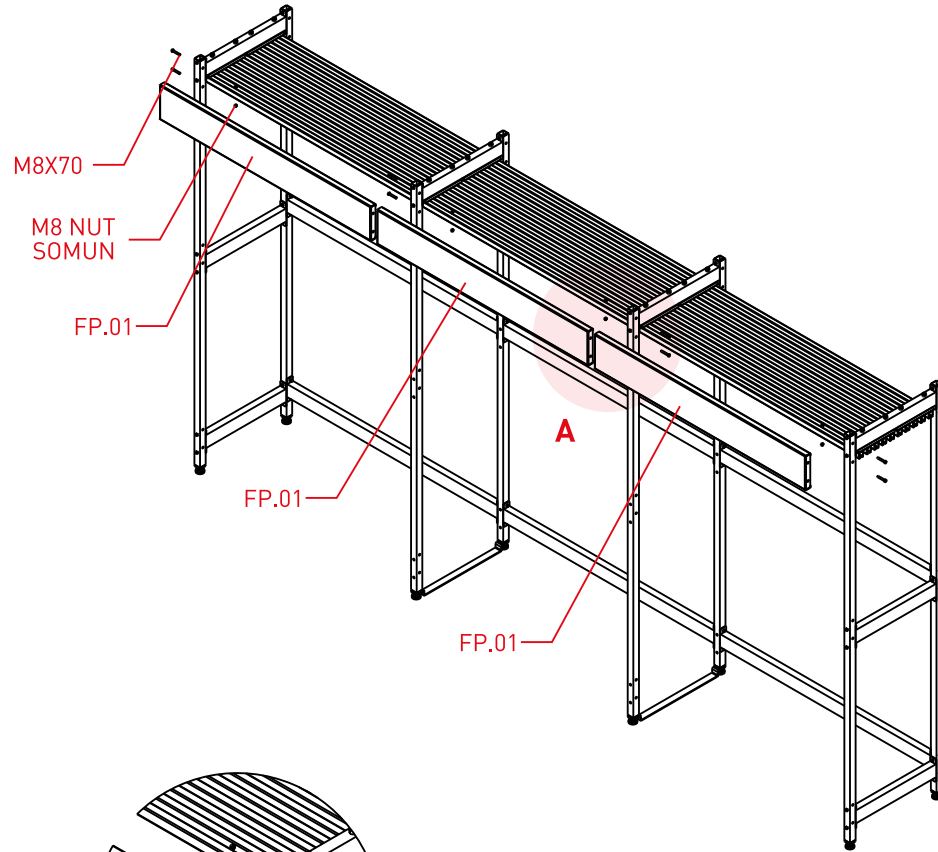


DETAIL / DETAY A

PLEASE SCREW THE BOLTS GENTLY.
LÜTFEN VİDALARI GEVŞEK BIRAKINIZ

ALINLARIN MONTAJI

ASSEMBLING OF THE FRONT PANELS

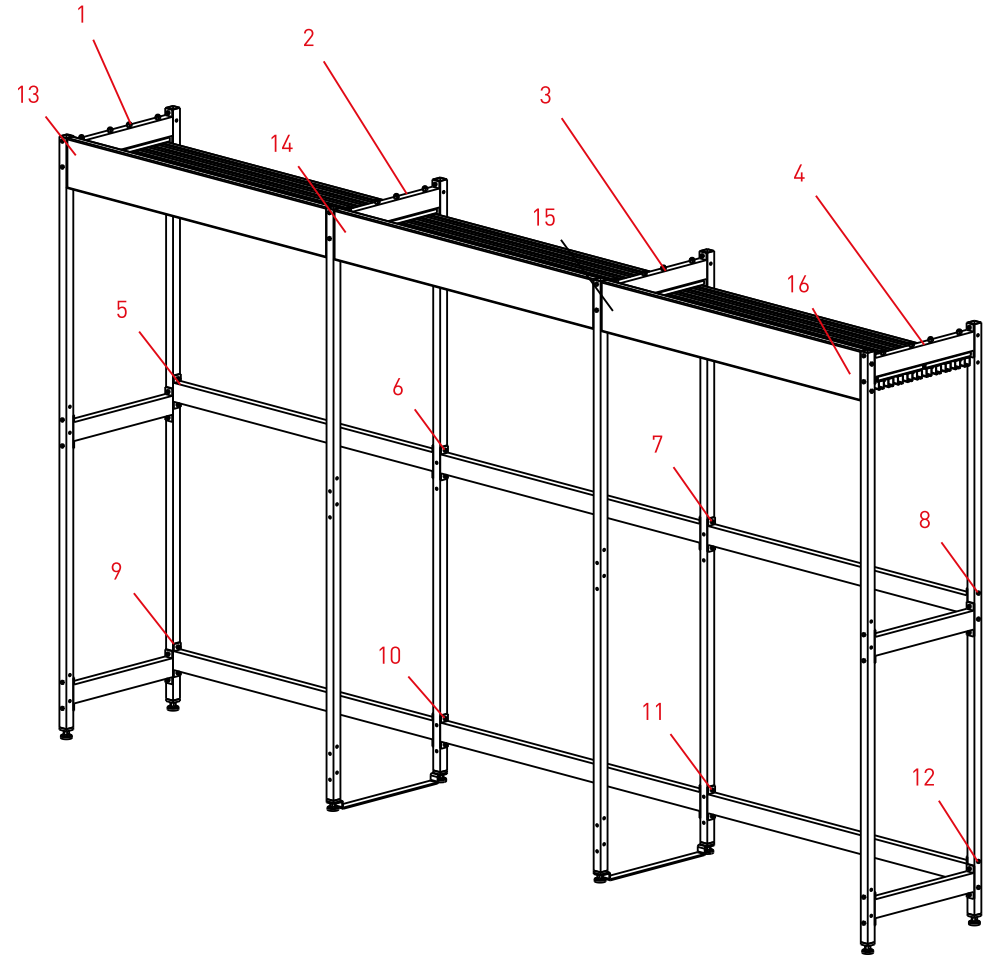


DETAIL/DETAY A

PLEASE SCREW THE BOLTS GENTLY.
LÜTFEN VİDALARI GEVŞEK BIRAKINIZ

VİDALARIN SIKILMASI

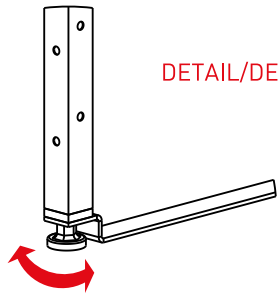
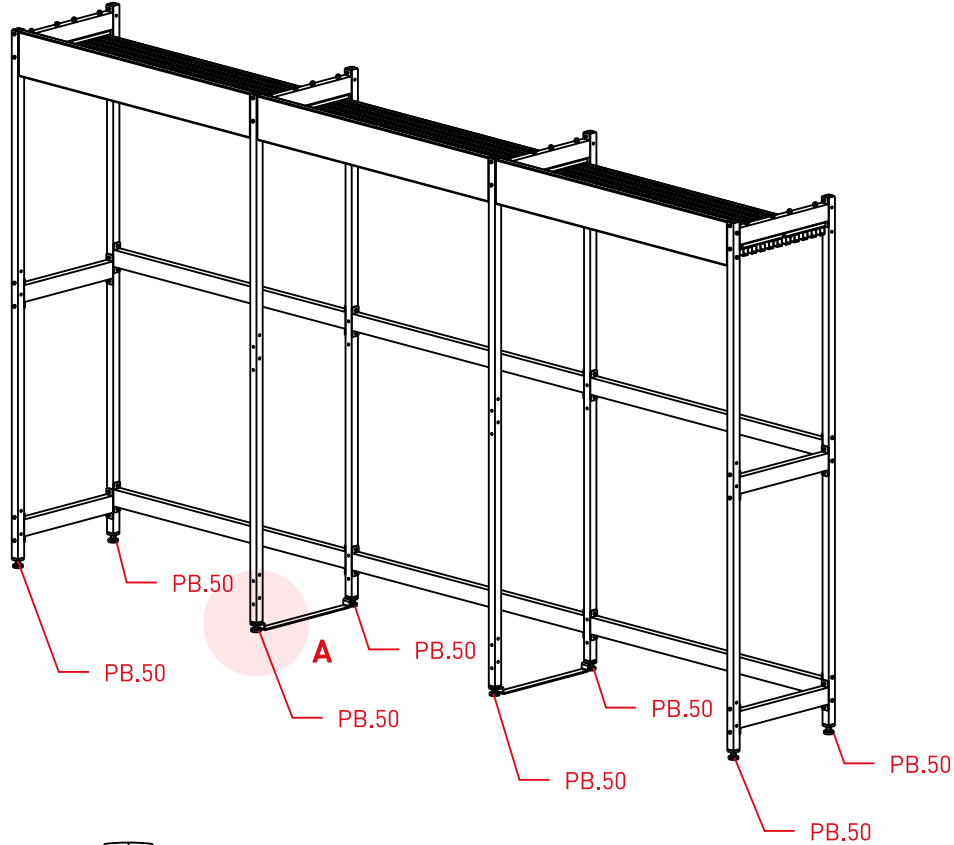
SCREWING THE BOLTS



PLEASE SCREW THE BOLTS TIGHTLY IN ORDER TO THE SCHEME.
LÜTFEN VİDALARI ŞEMADA BELİRTİLEN SIRAYA UYGUN OLARAK SIKINIZ.

DENGEYE ALMA

BALANCING



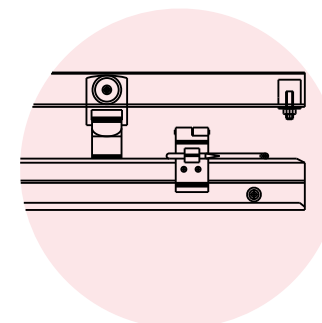
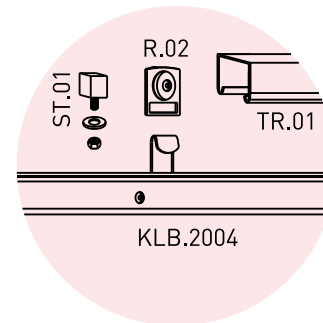
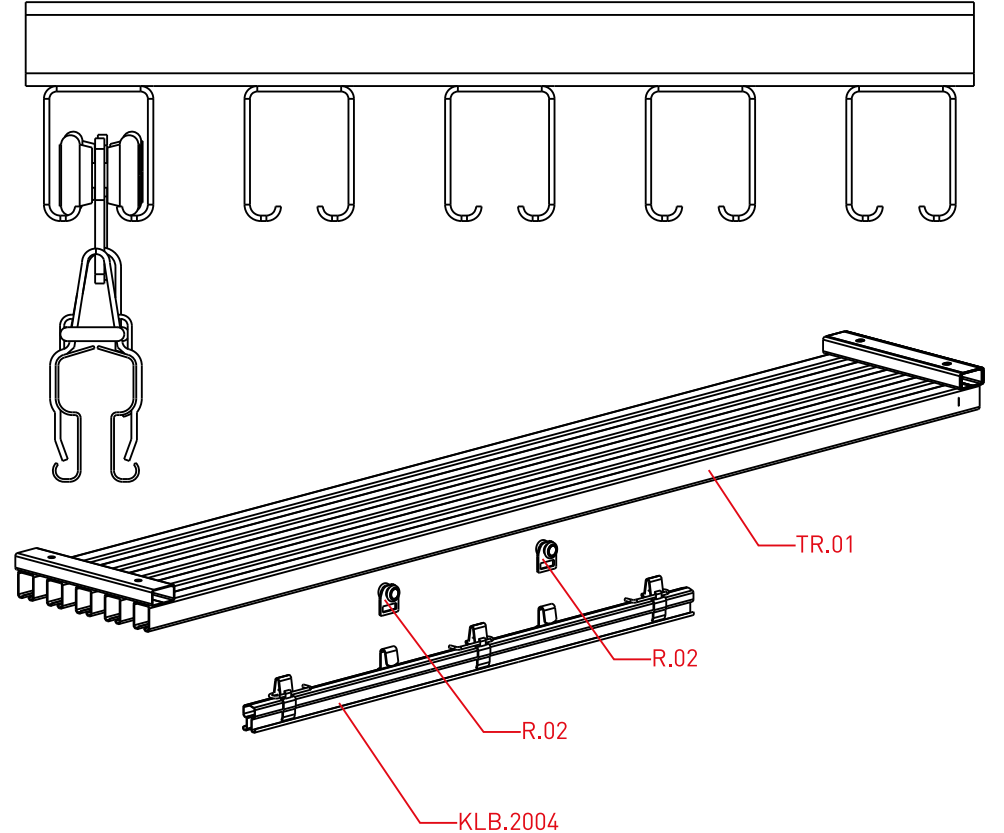
DETAIL/DETAY A

PLEASE BALANCE THE STAND BY
ADJUSTING THE PLASTIC BASES.

LÜTFEN STANDI PLASTİK AYAKLARINI
AYARLAYARAK DENGEYE ALINIZ.

HALININ ASILMASI

HANGING THE CARPET

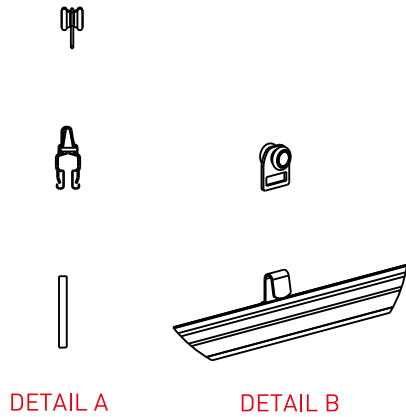
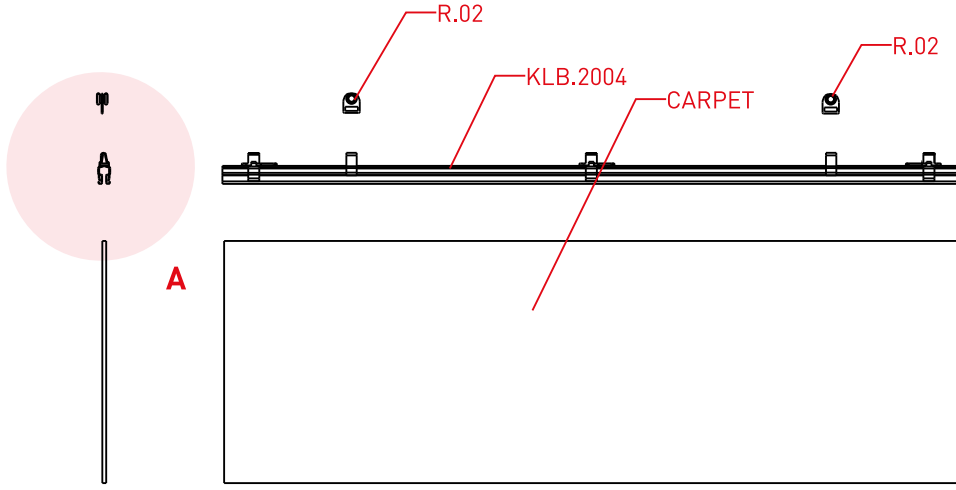


PLEASE ASSEMBLE
THE STOPERS ON THE
RAILS AFTER
MOUNTING THE
WHEELS.

LÜTFEN TEKERLERİ
RAYLARA TAKTIKTAN
SONRA STOPERLERİ
MONTE EDİNİZ.

HALININ ASILMASI

HANGING THE CARPET



DİKKAT ;

BU KILAVUZDA YANSITILMAMIŞ HERHANGİ BİR DEĞİŞİKLİK FARKEDERSENİZ, LÜTFEN, TEKNİK DEPARTMANIMIZLA İRTİBAT KURUNUZ.

AKDENİZ A.Ş. AÇIKLAMALARDA BELİRTİLEN MONTAJ SIRASINA UYULMADIĞI TAKTİRDE OLUŞABİLECEK HERHANGİ BİR ZARARDAN SORUMLU DEĞİLDİR.

AKDENİZ A.Ş. BU KILAVUZDA BELİRTİLEN ÜRÜN MODELİNDE VE DİĞER MODELLERİNDE ÖNCEDEN HABER VERMEDEN DEĞİŞİKLİK YAPMA HAKKINI SAKLI TUTAR.

ATTENTION;

ANY TYPE OF MODIFICATION NOT REFLEXED IN THIS MANUAL, IT SHOULD BE NOTIFIED TO OUR TECHNICAL DEPARTMENT.

AKDENİZ A.Ş. DECLINES ALL RESPONSIBILITY IN THE CASE OF DAMAGES PRODUCED IN THE INSTALLATION IF THE INSTRUCTIONS GIVEN HAVE NOT BEEN FOLLOWED.

AKDENİZ A.Ş. RESERVES THE RIGHTS TO MODIFY THE PRODUCTS SPECIFICATIONS OF THIS TECHNICAL BROCHURE WITHOUT ANY PREVIOUS ADVICE.