



**STANDART RAY SİSTEMİ
2 BÖLMELİ (SINGLE)
MONTAJ KILAVUZU**

**STANDARD RAIL SYSTEM
2 PARTITION (SINGLE)
ASSEMBLING INSTRUCTIONS**



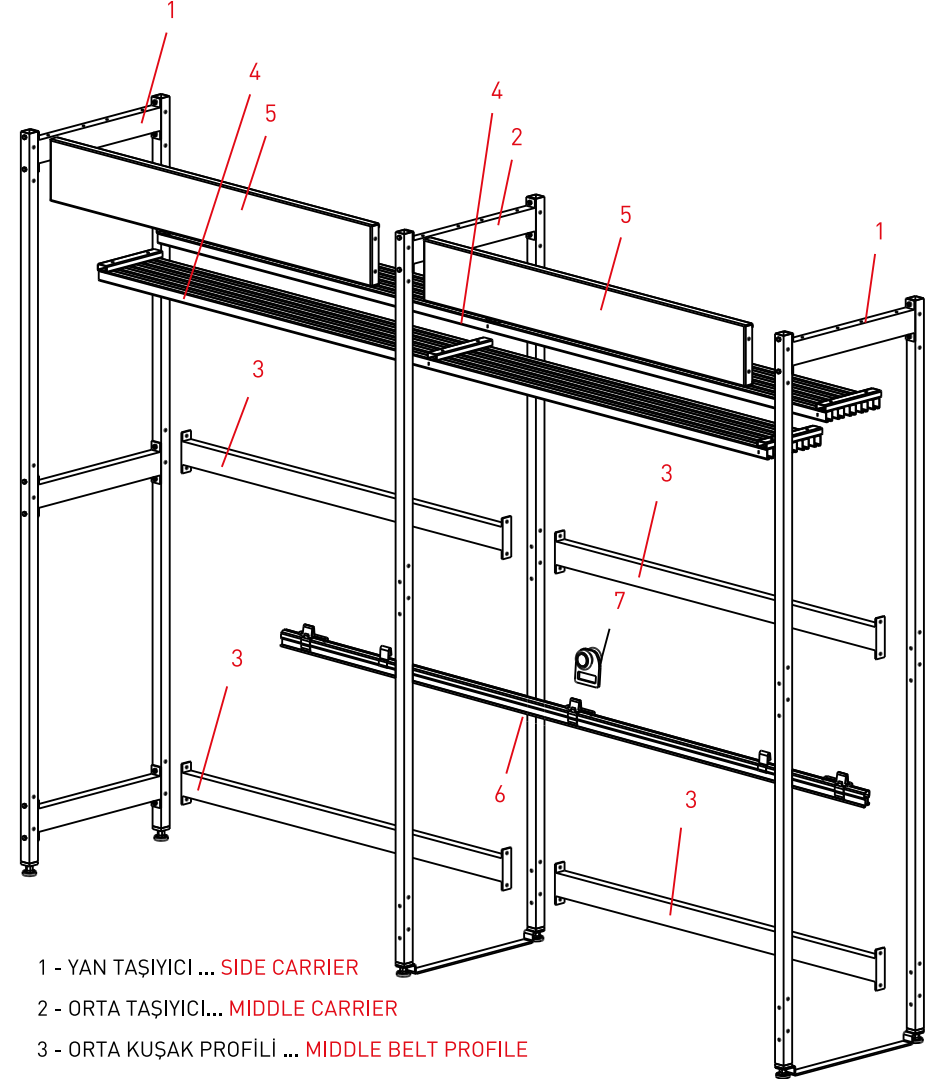
Akdeniz Cam, Alüminyum ve Metal San. Tic. A.Ş.
Ağaç İşleri Sanayi Sitesi
Başkişla Sk. No:74 / 76
Konya / Türkiye
Tel : +90.332.236 6166
Fax : +90.332.235 3877
www.akdenizhali.com
info@akdenizhali.com

İçindekiler ... Index

PARÇA TANIMLARI PARTS DESCRIPTIONS	1
YAN TAŞIYICILARIN MONTAJI ASSEMBLING OF THE SIDE CARRIERS	2
ORTA TAŞIYICILARIN MONTAJI ASSEMBLING OF THE MIDDLE CARRIERS	3
BİRİNCİ BÖLMENİN MONTAJI ASSEMBLING OF THE FIRST PARTITION	4
İKİNCİ BÖLMENİN MONTAJI ASSEMBLING OF THE SECOND PARTITION	5
RAYLARIN MONTAJI ASSEMBLING OF THE RAILS	6
ALINLARIN MONTAJI ASSEMBLING OF THE FRONT PANELS	7
VİDALARIN SIKILMASI SCREWING THE BOLTS	8
DENGEYE ALMA BALANCING	9
HALININ ASILMASI HANGING THE CARPET	10

Standart Ray Sistemi 2 Bölmeli (Single) Standard Rail System 2 Partition (Single)

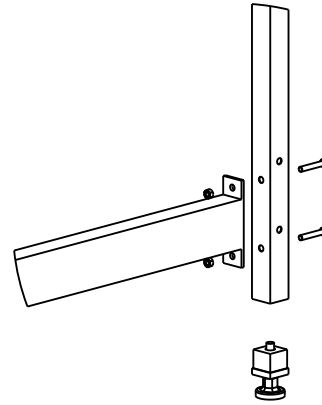
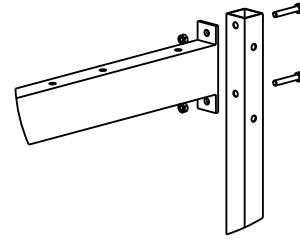
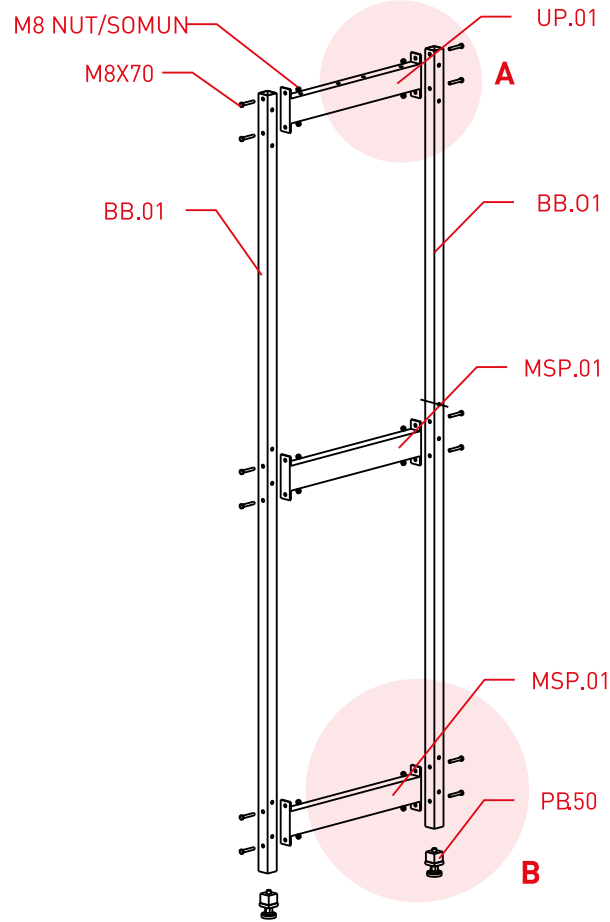
PARÇA TANIMLARI ... PARTS DESCRIPTIONS



- 1 - YAN TAŞIYICI ... SIDE CARRIER
- 2 - ORTA TAŞIYICI... MIDDLE CARRIER
- 3 - ORTA KUŞAK PROFİLİ ... MIDDLE BELT PROFILE
- 4 - RAYLAR ... RAILS
- 5 - ALIN ... FRONT PANEL
- 6 - HALI KISKACI ... CARPET CLAMP
- 7 - RAY TEKER ... RAIL WHEEL

YAN TAŞIYICILARIN MONTAJI

ASSEMBLING OF THE SIDE CARRIERS

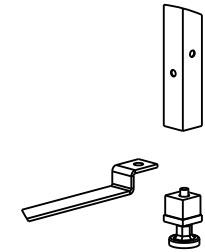
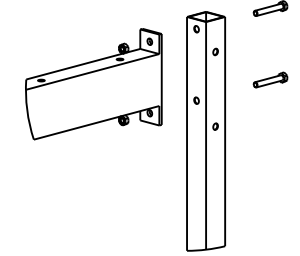
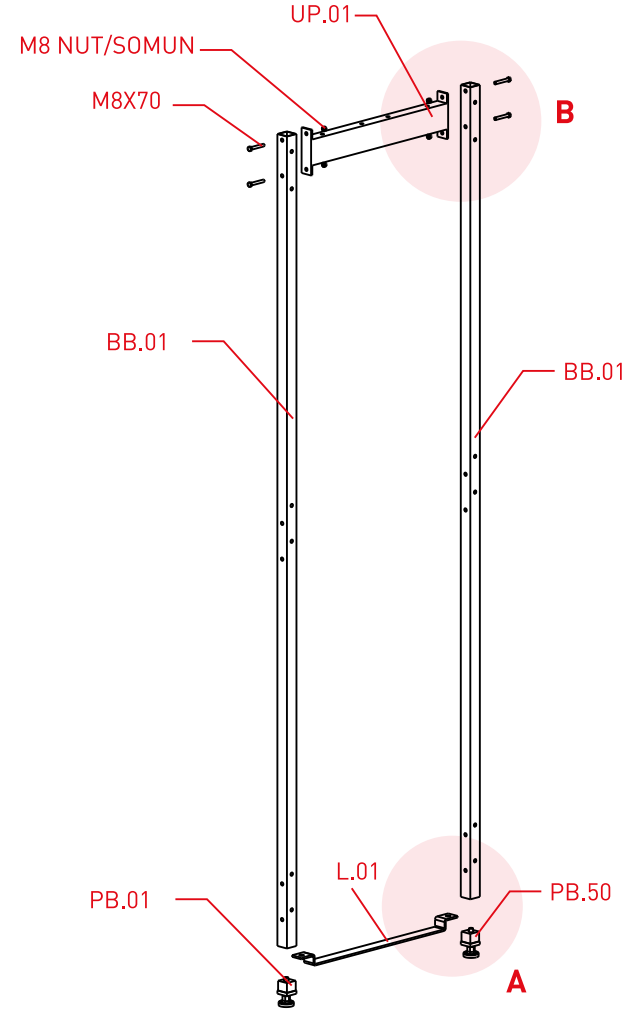


PLEASE SCREW THE BOLTS TIGHTLY.
LÜTFEN VİDALARI SERTÇE SIKINIZ.

Standart Ray Sistemi 2 Bölme (Single)
Standard Rail System 2 Partition (Single)

ORTA TAŞIYICILARIN MONTAJI

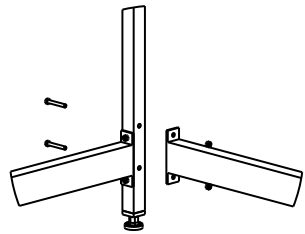
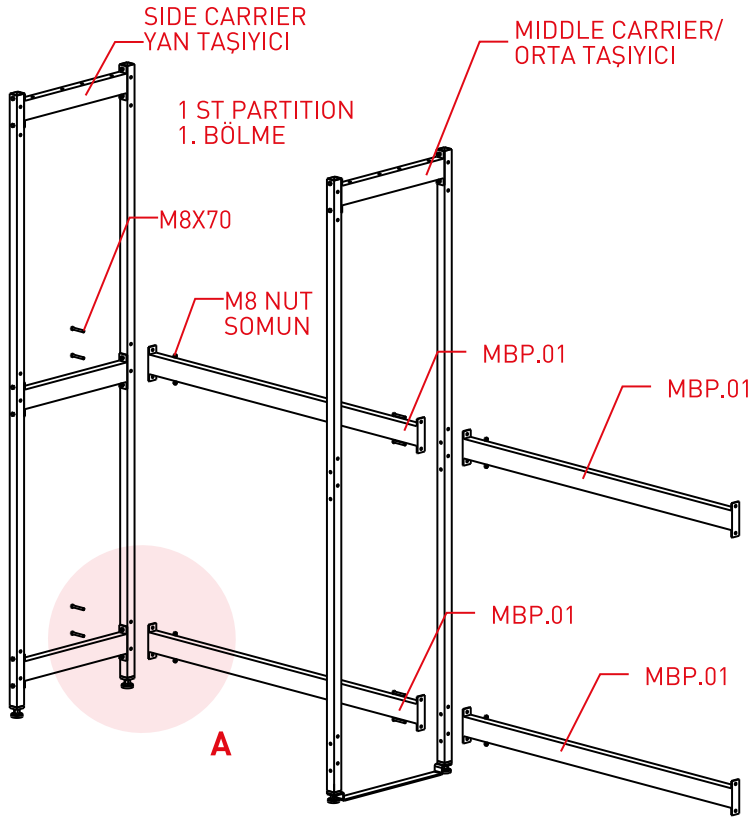
ASSEMBLING OF THE MIDDLE CARRIERS



PLEASE SCREW THE BOLTS TIGHTLY.
LÜTFEN VİDALARI SERTÇE SIKINIZ.

BİRİNCİ BÖLMENİN MONTAJI

ASSEMBLING OF THE FIRST PARTITION



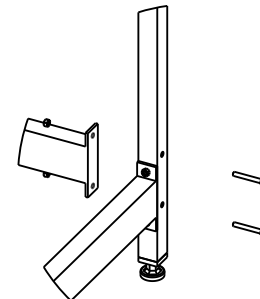
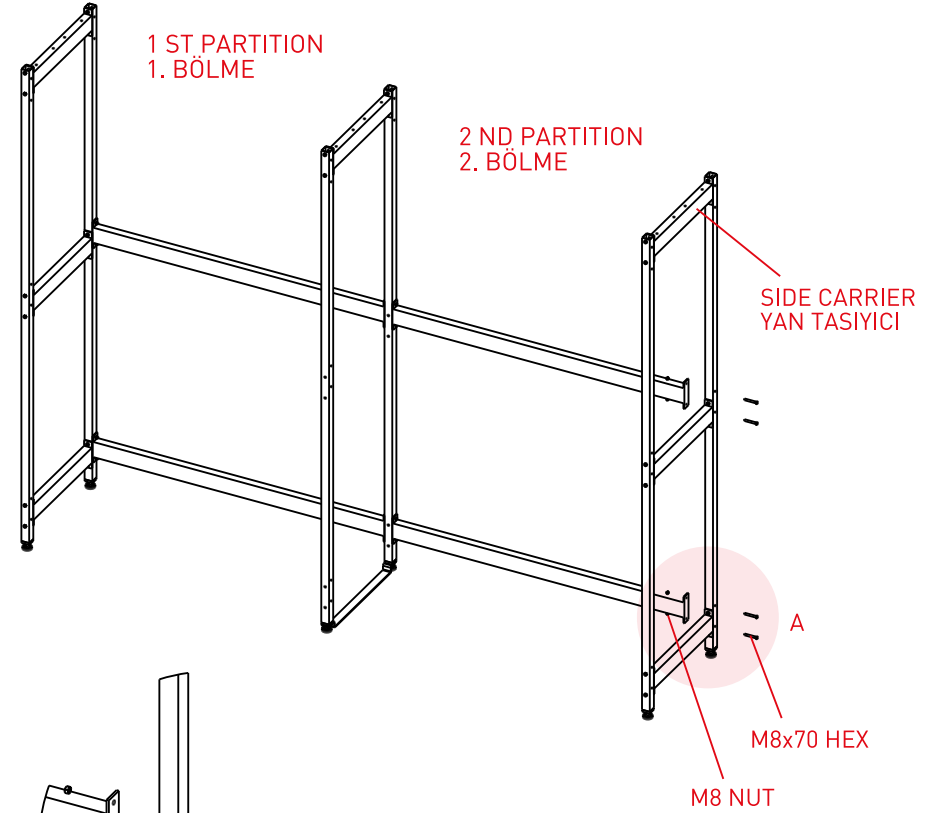
DETAIL/DETAY A

PLEASE SCREW THE BOLTS GENTLY.
LÜTFEN VİDALARI GEVŞEK BIRAKINIZ.

Standart Ray Sistemi 2 Bölmeli (Single)
Standard Rail System 2 Partition (Single)

İKİNCİ BÖLMENİN MONTAJI

ASSEMBLING OF THE SECOND PARTITION

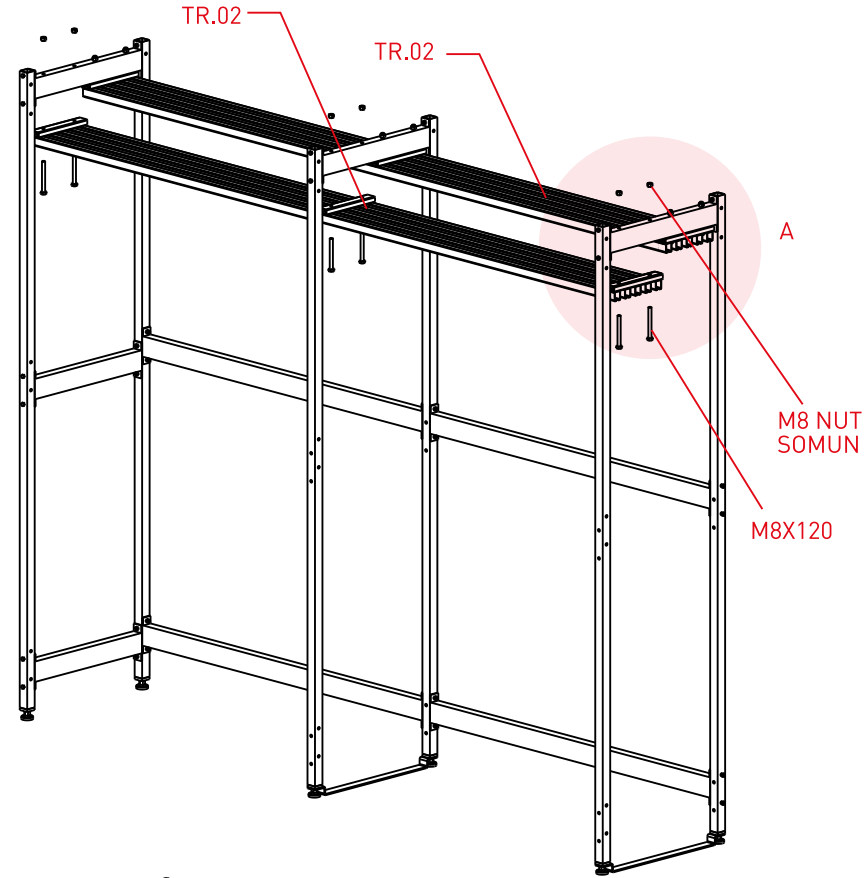


DETAIL / DETAY A

PLEASE SCREW THE BOLTS GENTLY.
LÜTFEN VİDALARI GEVŞEK BIRAKINIZ

RAYLARIN MONTAJI

ASSEMBLING OF THE RAILS



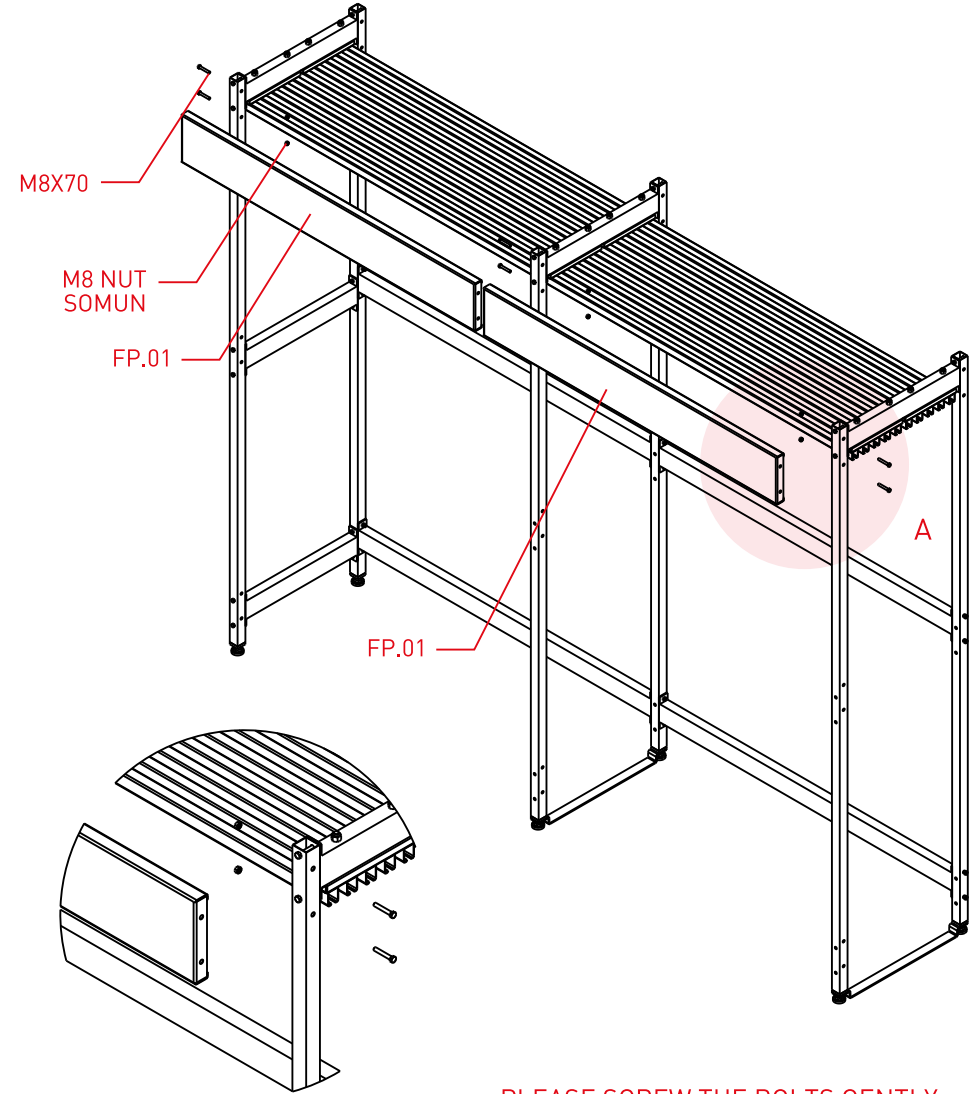
DETAIL / DETAY A

PLEASE SCREW THE BOLTS GENTLY.
LÜTFEN VİDALARI GEVŞEK BIRAKINIZ

Standart Ray Sistemi 2 Bölmeli (Single)
Standard Rail System 2 Partition (Single)

ALINLARIN MONTAJI

ASSEMBLING OF THE FRONT PANELS

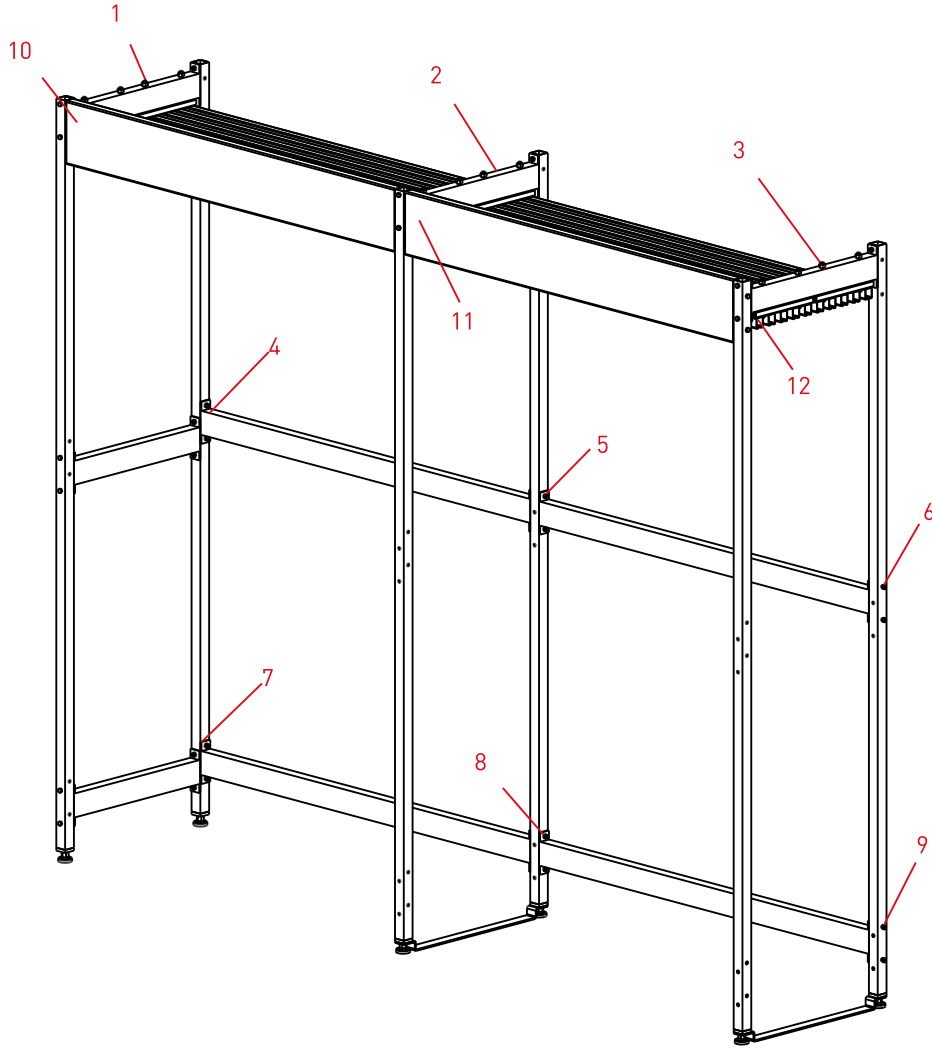


DETAIL / DETAY A

PLEASE SCREW THE BOLTS GENTLY.
LÜTFEN VİDALARI GEVŞEK BIRAKINIZ

VİDALARIN SIKILMASI

SCREWING THE BOLTS

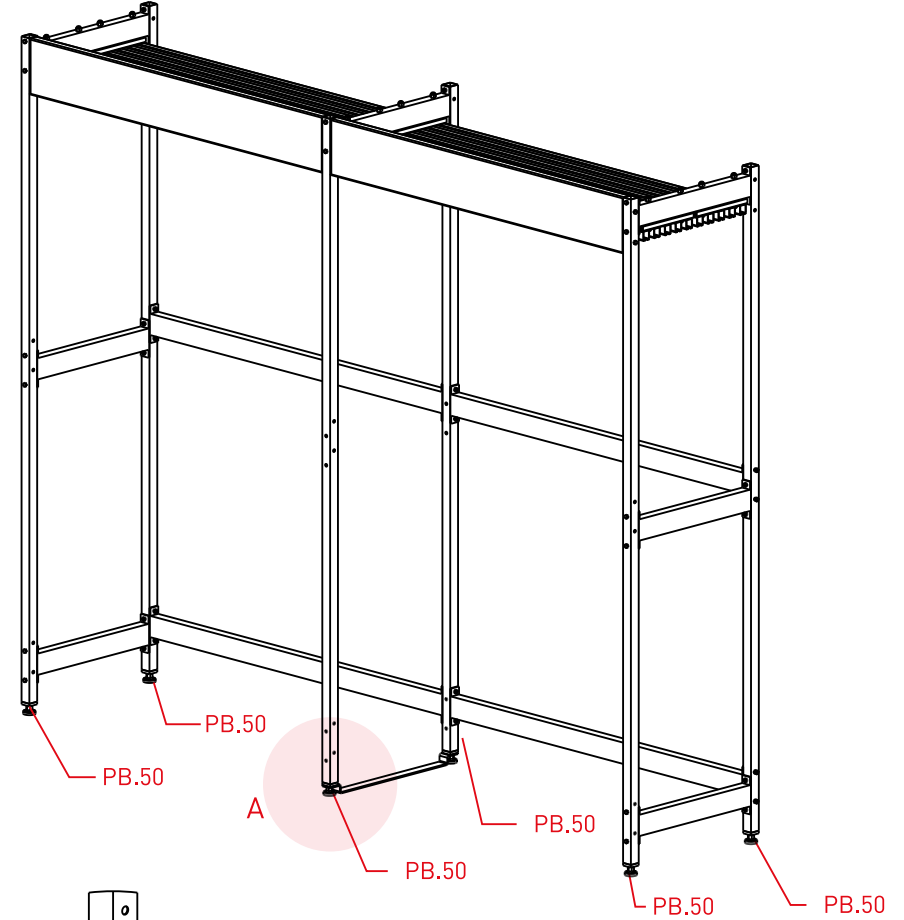


PLEASE SCREW THE BOLTS TIGHTLY IN ORDER TO THE SCHEME.
LÜTFEN VİDALARI ŞEMADA BELİRTİLEN SIRAYA UYGUN OLARAK SIKINIZ.

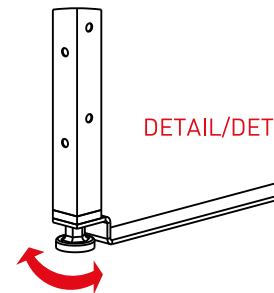
Standart Ray Sistemi 2 Bölmeli (Single)
Standard Rail System 2 Partition (Single)

DENGEYE ALMA

BALANCING



DETAIL/DETAY A

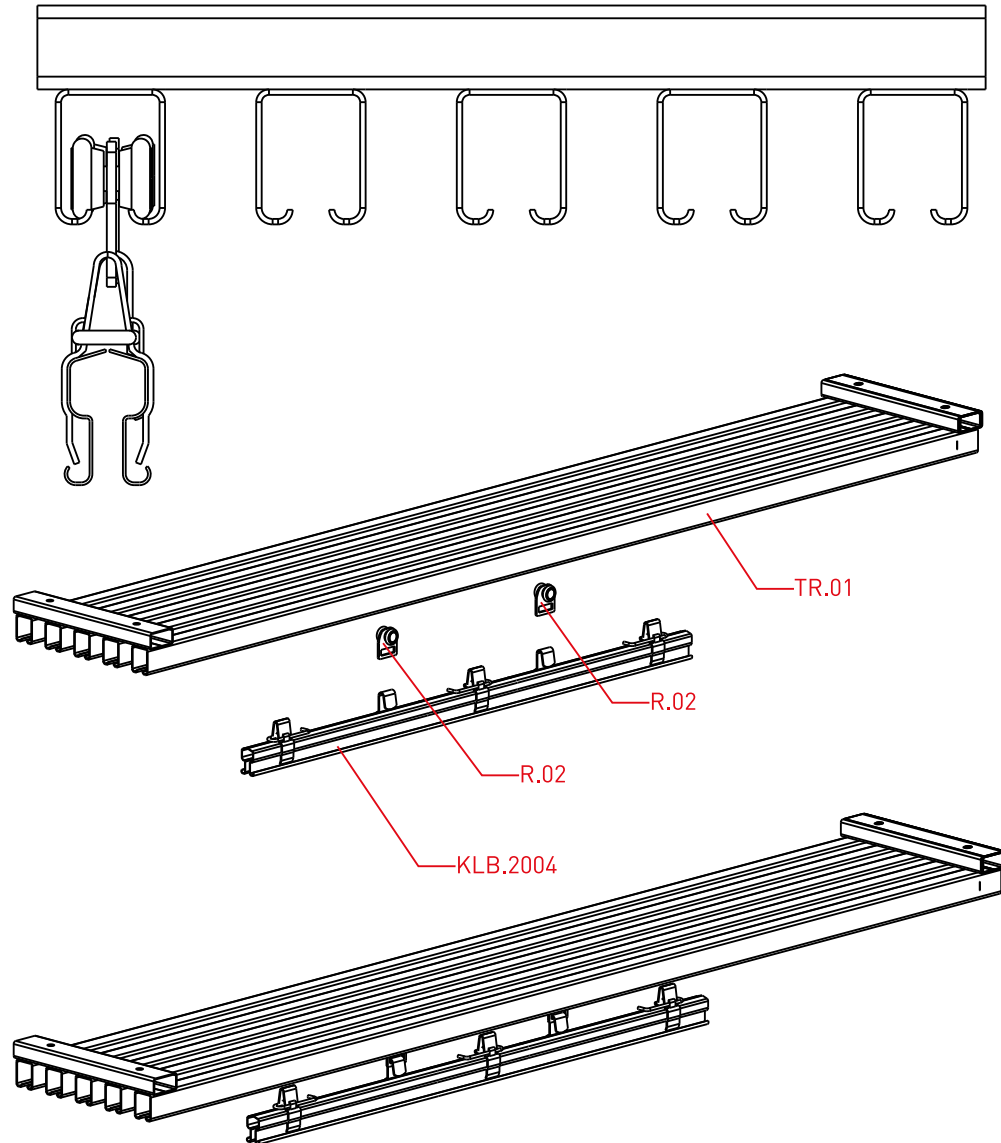


PLEASE BALANCE THE STAND BY
ADJUSTING THE PLASTIC BASES.

LÜTFEN STANDI PLASTİK AYAKLARINI
AYARLAYARAK DENGEYE ALINIZ.

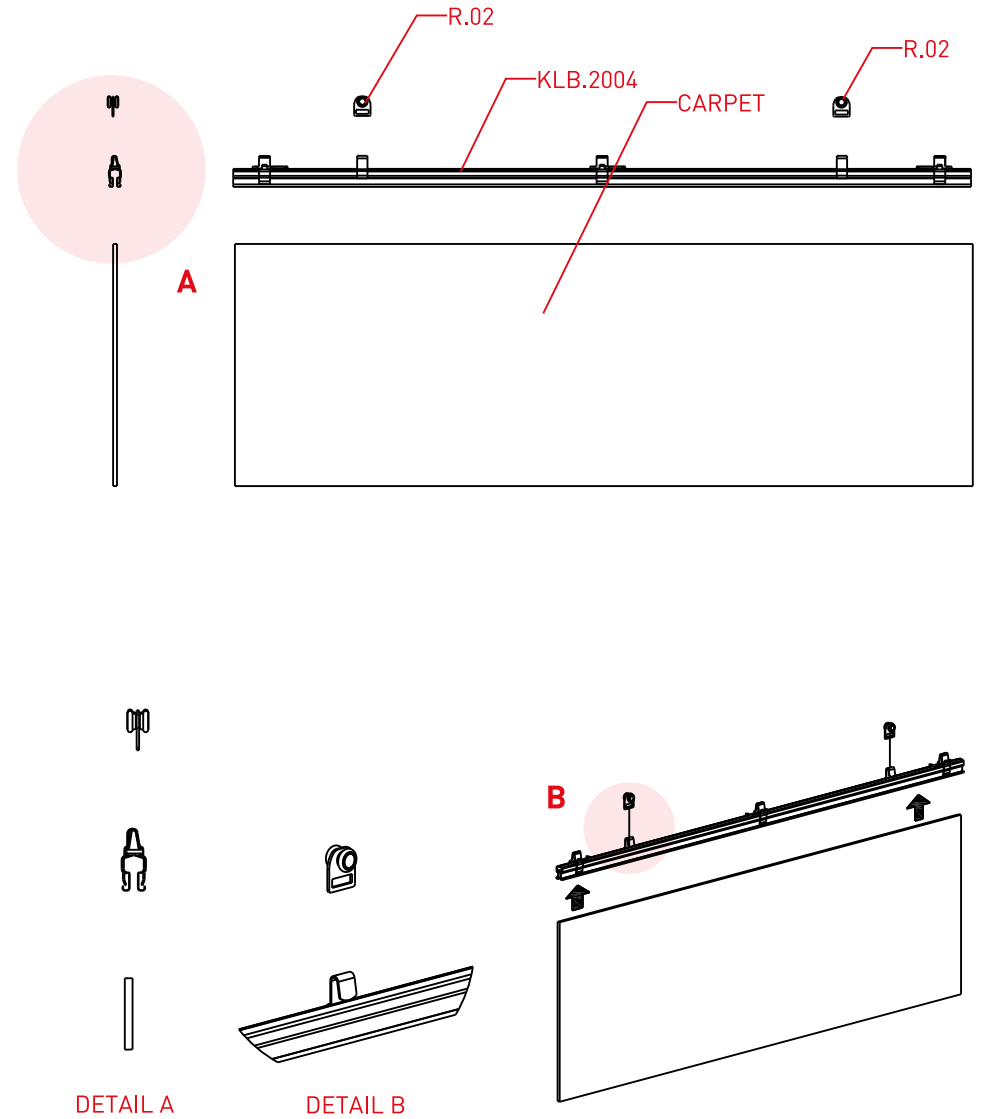
● HALININ ASILMASI

● HANGING THE CARPET



● HALININ ASILMASI

● HANGING THE CARPET



DETAIL A

DETAIL B

DİKKAT ;

BU KLAVUZDA YANSITILMAMIŞ HERHANGİ BİR DEĞİŞİKLİK FARKEDERSENİZ, LÜTFEN, TEKNİK DEPARTMANIMIZLA İRTİBAT KURUNUZ.

AKDENİZ A.Ş. AÇIKLAMALARDA BELİRTİLEN MONTAJ SIRASINA UYULMADIĞI TAKTİRDE OLUŞABİLECEK HERHANGİ BİR ZARARDAN SORUMLU DEĞİLDİR.

AKDENİZ A.Ş. BU BROŞÜRDE BELİRTİLEN ÜRÜN MODELİNDE VE DİĞER MODELLERİNDE ÖNCEDEN HABER VERMEDEN DEĞİŞİKLİK YAPMA HAKKINI SAKLI TUTAR.

ATTENTION;

ANY TYPE OF MODIFICATION NOT REFLEXED IN THIS MANUAL, IT SHOULD BE NOTIFIED TO OUR TECHNICAL DEPARTMENT.

AKDENİZ A.Ş. DECLINES ALL RESPONSIBILITY IN THE CASE OF DAMAGES PRODUCED IN THE INSTALLATION IF THE INSTRUCTIONS GIVEN HAVE NOT BEEN FOLLOWED.

AKDENİZ A.Ş. RESERVES THE RIGHTS TO MODIFY THE PRODUCTS SPECIFICATIONS OF THIS TECHNICAL BROCHURE WITHOUT ANY PREVIOUS ADVICE.

NOT - NOTE
